



**Minipala compatta senza cabina
comandata a distanza.**

ELISE 700 CBL

ELISE 900 CBL

ELISE 1200 CBL

first.green

Vantaggi delle macchine senza cabina comandate a distanza.



Maggiore sicurezza

Senza un operatore all'interno, non c'è rischio di lesioni o di esposizione a materiali pericolosi, il lavoro degli operatori è più sicuro ed è possibile eseguire lavori in ambienti pericolosi.



Versatilità

Le macchine comandate a distanza possono accedere ad aree in cui non è possibile che sia presente un operatore umano, ad esempio in zone contaminate, nel sottosuolo o in condizioni climatiche estreme.



Controllo preciso

La tecnologia con telecomando spesso consente di effettuare movimenti più precisi e mirati, con conseguente maggiore accuratezza in attività come lo scavo o la movimentazione di materiali.



Adattabilità

Le macchine comandate a distanza possono essere adattate a diversi settori e attività, dall'edilizia all'agricoltura, dall'industria mineraria all'intervento in caso di calamità.



Maggiore manovrabilità

L'assenza della cabina consente un design più compatto che permette alla macchina di muoversi in spazi ristretti e di lavorare in aree limitate con facilità.



Risparmio sui costi

L'eliminazione della cabina riduce il peso e il costo complessivo della macchina, rendendola più economica ed efficiente dal punto di vista dei consumi.



Sostituzione a caldo della batteria

La possibilità di sostituire a caldo la batteria garantisce un funzionamento continuo e senza interruzioni. Ciò consente di ottenere prestazioni ininterrotte e di eliminare potenziali tempi di inattività.



Visibilità migliorata

Il comando a distanza è integrato da sistemi di videocamere avanzati, che offrono agli operatori una visione completa dell'ambiente circostante, migliorando la precisione e la sicurezza.



Non è necessaria la certificazione per il ribaltamento e la caduta di oggetti: poiché non è presente un operatore all'interno della macchina, si elimina la necessità di certificazione relativa alla sicurezza dell'operatore in caso di ribaltamento o caduta di oggetti.

Una linea scalabile per ogni attività



ELISE 100 CBL

Litio

ELISE 900 CBL

Piombo-acido

ELISE 1200 CBL

Piombo-acido / Litio

*i modelli sono denominati in base alla loro capacità di carico

Rendiamo possibile il lavoro in terreni inaccessibili.

Grazie al comando a distanza e alla capacità di accedere a terreni impegnativi e inaccessibili alle persone, la nostra minipala ridefinisce il concetto di produttività e sicurezza, stabilendo lo standard del settore in termini di autonomia e precisione.



Completamente
elettrica,
silenziosa e,
a zero emissioni.



Ricca di tecnologia.

Elise senza cabina. Nessun luogo è inaccessibile: rendiamo operabile l'irraggiungibile.



Durata della batteria

4-6+ ore

A seconda dell'uso, delle condizioni e della configurazione

Altezza al perno benna

3637 mm

356mm di altezza di sollevamento in più rispetto alla media della concorrenza

Inclinazione Laterale

35°

Mejor rendimiento en terreno gracias a un centro de gravedad más bajo

100% elettrica, bassissima rumorosità, 0 emissioni

Prevista nel primo trimestre del 2024

Disponibile con batteria al litio

Costi operativi ridotti

Struttura modulare adattabile

Microspeed per un controllo preciso

Piattaforma giroscopica autolivellante

Distanza da terra del telaio

262 mm

44 mm in più rispetto
alla media della concorrenza

Telecomando

50 m

15 m con
app intelligente

Capacità di carico

700 - 1500 kg

A seconda del
modello selezionato

Specifiche tecniche.



SPECIFICHE GENERALI

Capacità di carico nominale	700-1 500 kg
Carico ribaltabile	1 800-2 400 kg
Velocità minima di avanzamento	0.15 km/h
Velocità massima	12-15 km/h
Velocità massima di avanzamento	12-15 km/h

MOTORE

Tipo di motore elettrico	3x Best Motor
Potenza nominale	3x10 kW
Potenza massima	3x27 kW
Coppia massima	3x160 Nm

OTTIMIZZA LA TUA MACCHINA

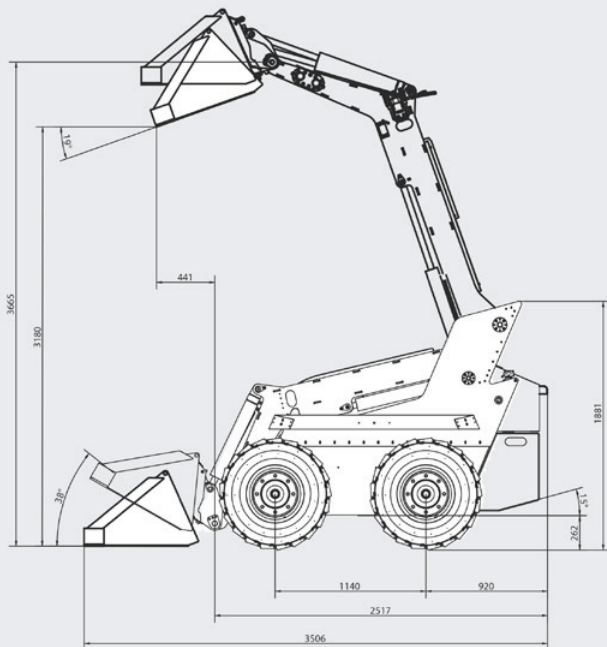
Opzioni

- Set di cingoli in gomma o acciaio per maggiore trazione
- Set di cavi preinstallati per accessori elettrici
- Punto di sollevamento singolo
- Set di ruote con pneumatici universali, pneumatici per terreni difficili, pneumatici per superfici lisce o pneumatici pieni
- Set di segnaletica e accessori per la circolazione stradale
- Telecamera operativa per il controllo remoto della macchina

Caratteristiche standard

- Batteria al litio con capacità di 280 Ah o 420 Ah e capacità di ricarica rapida
- Batteria al piombo-acido con capacità di 240 Ah o 400 Ah
- Caricabatterie esterno
- Telecomando Danfoss
- Apertura copertura batteria per cambio rapido
- Modulo GPS
- Smartphone Apple/Android con app di controllo
- Illuminazione obbligatoria
- Luce lampeggiante arancione
- Allarme di viaggio
- Accoppiatore rapido – SAE J2513
- Sistema di livellamento automatico del secchio

Confronta le specifiche tecniche di questo prodotto online su [first.green](#)



PESI

Peso operativo nominale 2 550 - 3 550 kg

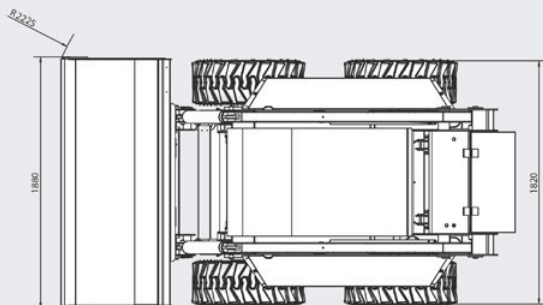
Peso totale del caricatore 3 250 - 5 050 kg

IDRAULICA

Pressione dell'olio idraulico 180 Bar

Flusso dell'olio idraulico 65 l/min

Serbatoio dell'olio idraulico 40 l



Estrazioni minerarie



Edilizia



Trattamenti chimici



Ambienti pericolosi



Attività ad alto rischio



Con un'ampia gamma di attrezzature.



Pala standard



Spazzatrice



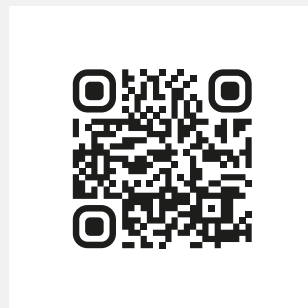
Forche per pallet



Martello



Trapano



... ed altre 34 attrezzature
su [first.green](https://www.first.green)



Per altri prodotti FIRSTGREEN, visitare il sito
first.green

+420 737 633 733, info@first.green